

**DOKUMEN NEGARA**

**RAHASIA**



**TES PEMANTAPAN PERSIAPAN UJIAN SMP/MTs  
TAHUN PELAJARAN 2016/2017**

**MATEMATIKA**

**KODE PAKET SOAL**

**C.62**

**PEMERINTAH DAERAH DAERAH ISTIMEWA YOGYAKARTA  
DINAS PENDIDIKAN, PEMUDA DAN OLAHRAGA  
MUSYAWARAH KERJA KEPALA SEKOLAH SMP  
2017**

**MATA PELAJARAN**

**MATEMATIKA**

**PELAKSANAAN**

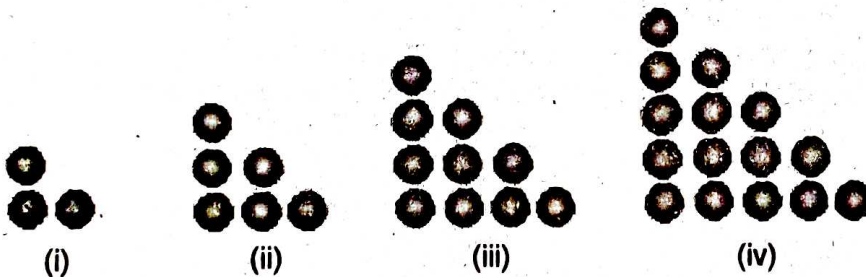
**HARI/TANGGAL : RABU, 29 MARET 2017**

**J A M : 10.00 – 12.00 ( 120 MENIT )**

**PETUNJUK UMUM**

1. Berdoalah sebelum dan sesudah mengerjakan Tes Pemantapan Persiapan Ujian.
  2. Isikan identitas Anda ke dalam Lembar Jawaban Tes Pemantapan Persiapan Ujian yang tersedia dengan menggunakan pensil 2B sesuai petunjuk di LJTPPU.
  3. Hitamkan bulatan di depan nama mata ujian pada LJTPPU.
  4. Tersedia waktu 120 menit untuk mengerjakan paket tes tersebut.
  5. Jumlah soal sebanyak 40 butir, pada setiap butir soal terdapat 4 (empat) pilihan jawaban.
  6. Periksa dan bacalah soal-soal sebelum Anda menjawabnya.
  7. Laporkan kepada pengawas Tes Pemantapan Persiapan Ujian apabila terdapat lembar soal yang kurang jelas, rusak, atau tidak lengkap.
  8. Mintalah kertas buram kepada pengawas Tes Pemantapan Persiapan Ujian, bila diperlukan.
  9. Tidak diizinkan menggunakan kalkulator, HP, tabel matematika atau alat bantu hitung lainnya serta kamus cetak maupun elektronik.
  10. Periksalah pekerjaan Anda sebelum diserahkan kepada pengawas Tes Pemantapan Persiapan Ujian.
- 
-

6. Hasil dari  $\sqrt{12} - \sqrt{48} + \sqrt{75}$  adalah ....
- $2\sqrt{3}$
  - $3\sqrt{3}$
  - $5\sqrt{6}$
  - $6\sqrt{3}$
7. Kakak meminjam uang di koperasi sebesar Rp. 2.000.000,00 dengan bunga tunggal 15% pertahun selama 16 bulan. Besar angsuran tiap bulan adalah ....
- Rp. 125.000,00
  - Rp. 130.000,00
  - Rp. 145.000,00
  - Rp. 150.000,00
8. Harni menjual sebuah tas seharga Rp. 500.000,00 dan mendapatkan untung 25%. Harga pembelian tas tersebut adalah ....
- Rp. 625.000,00
  - Rp. 475.000,00
  - Rp. 400.000,00
  - Rp. 375.000,00
9. Perhatikan gambar berikut!



- Banyaknya bulatan pada pola ke-12 adalah ....
- 55
  - 66
  - 78
  - 91
10. Jumlah bilangan kelipatan 3 dan 4 antara 200 dan 300 adalah ....
- 1.968
  - 2.988
  - 3.936
  - 3.984



Pilihlah jawaban yang paling tepat dengan cara menghitamkan bulatan ( ● ) pada huruf A, B, C atau D pada lembar jawaban yang tersedia!

1. Perhatikan tabel berikut!

Kulkas	Suhu sebelum dihidupkan	Suhu dalam kulkas setelah 30 menit
A	20°C	-10°C
B	18°C	-15°C
C	15°C	-12°C
D	12°C	-20°C

Kulkas yang memiliki perbedaan suhu terbesar antara suhu sebelum dan sesudah dihidupkan adalah ....

- A. A  
B. B  
C. C  
D. D

2. Paman memiliki pekarangan,  $\frac{1}{3}$  bagian ditanami jagung,  $\frac{2}{7}$  bagian ditanami kacang dan sisanya 16 m<sup>2</sup> ditanami tomat. Luas pekarangan paman adalah ....  
A. 34 m<sup>2</sup>  
B. 42 m<sup>2</sup>  
C. 48 m<sup>2</sup>  
D. 54 m<sup>2</sup>

3. Suatu perjalanan antara dua kota dapat ditempuh selama 8 jam dengan kecepatan 70 km/jam, setelah 2 jam perjalanan beristirahat selama 1 jam. Agar sampai di tujuan tepat waktu, maka harus melaju dengan kecepatan ....  
A. 75 km/jam  
B. 80 km/jam  
C. 84 km/jam  
D. 112 km/jam

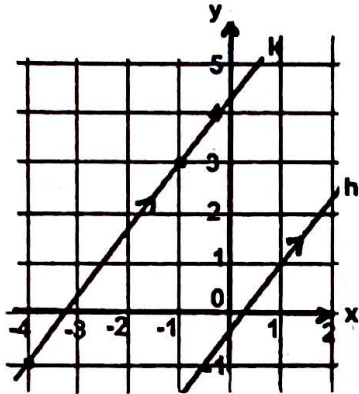
4. Arman dan Ali melakukan perjalanan dari kota A. Arman menuju kota B dan Ali menuju kota C, pada peta jarak antara kota A dan kota B 32 cm sedangkan jarak antara kota A dan C 45 cm, jika skala peta 1 : 2.000.000, selisih jarak yang ditempuh Arman dan Ali sesungguhnya adalah ....  
A. 260 km  
B. 130 km  
C. 26 km  
D. 13 km

5. Nilai dari  $27^{\frac{1}{3}} + 32^{\frac{-2}{5}} - 4^{\frac{-1}{2}}$  adalah ....  
A.  $2\frac{1}{2}$   
B.  $2\frac{3}{4}$   
C.  $3\frac{1}{2}$   
D.  $3\frac{3}{4}$

11. Diketahui deret geometri dengan  $U_3 = \frac{1}{2}$  dan  $U_6 = 4$ . Jumlah 8 suku pertama deret tersebut adalah ....
- A.  $31\frac{3}{8}$   
 B.  $31\frac{3}{4}$   
 C.  $31\frac{7}{8}$   
 D.  $63\frac{3}{4}$
12. Perhatikan pemfaktoran berikut!
- (i)  $x^2 - x - 12 = (x + 4)(x - 3)$   
 (ii)  $2x^2 + 3x - 2 = (2x + 1)(x - 2)$   
 (iii)  $4x^2 - 9 = (2x + 3)(2x - 3)$   
 (iv)  $3x^2 - 7x + 2 = (3x - 1)(x - 2)$
- Bentuk pemfaktoran yang benar adalah ....
- A. (iii) dan (iv)  
 B. (ii) dan (iv)  
 C. (i) dan (iii)  
 D. (i) dan (ii)
13. Diketahui persamaan  $\frac{1}{2}(x + 3) - \frac{7}{6} = \frac{1}{3}(2x - 1)$ . Nilai dari  $2x - 3$  adalah ....
- A. -11  
 B. 4  
 C. 5  
 D. 11
14. Dari 36 peternak diketahui 8 peternak ayam dan itik. Jika banyak peternak ayam adalah tiga kali banyak peternak itik, maka banyak peternak ayam adalah ....
- A. 3  
 B. 11  
 C. 25  
 D. 33
15. Diketahui himpunan pasangan berurutan :
- (i)  $\{(3, p), (4, q), (5, r), (5, s)\}$   
 (ii)  $\{(3, p), (4, p), (4, q), (2, r)\}$   
 (iii)  $\{(3, r), (4, r), (5, r), (6, r)\}$   
 (iv)  $\{(3, p), (4, q), (5, r), (6, s)\}$
- Yang merupakan fungsi adalah ....
- A. (iii) dan (iv)  
 B. (ii) dan (iv)  
 C. (i) dan (iii)  
 D. (i) dan (ii)

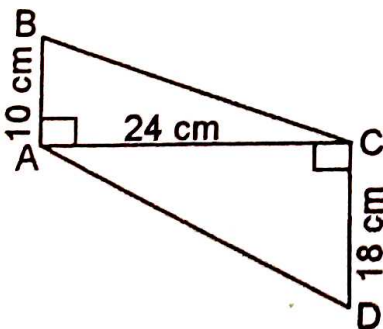
16. Fungsi  $f$  dinyatakan dengan rumus  $g(x) = 8 - 5x$ . Jika  $g(p) = 23$  dan  $g(2) = q$  maka nilai  $p + q$  adalah ....
- 5
  - 1
  - 1
  - 5

17. Perhatikan grafik berikut!



Gradien garis  $h$  adalah ....

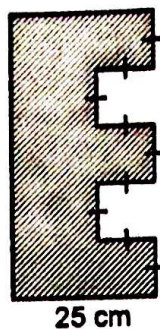
- $\frac{4}{3}$
  - $\frac{3}{4}$
  - $-\frac{3}{4}$
  - $-\frac{4}{3}$
18. Persamaan garis melalui titik  $P(6, 7)$  dan  $Q(-3, 1)$  adalah ....
- $2x - 3y - 9 = 0$
  - $2x - 3y + 9 = 0$
  - $2x + 3y + 9 = 0$
  - $2x + y + 5 = 0$
19. Diketahui harga 4 baju dan 5 kaos adalah Rp. 400.000,00, sedangkan harga 5 baju dan 7 kaos adalah Rp. 530.000,00. Harga 2 baju dan 3 kaos adalah ....
- Rp. 220.000,00
  - Rp. 230.000,00
  - Rp. 270.000,00
  - Rp. 280.000,00
20. Perhatikan gambar berikut!



Selisih keliling segitiga ABC dan segitiga ACD adalah ....

- 4 cm
- 8 cm
- 12 cm
- 20 cm

21. Perhatikan gambar berikut!



Bila keliling daerah yang diarsir pada gambar di samping 190 cm, luas daerah yang diarsir adalah ....

- A. 1.050 cm<sup>2</sup>
- B. 1.100 cm<sup>2</sup>
- C. 1.150 cm<sup>2</sup>
- D. 1.200 cm<sup>2</sup>

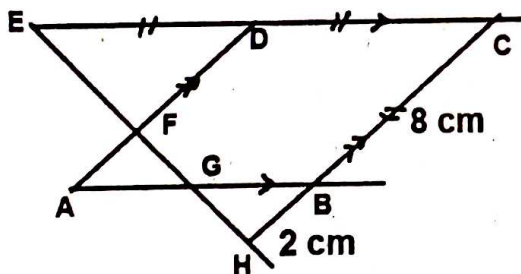
22. Sebuah tanah pekarangan berbentuk persegi panjang berukuran 40 m x 25 m. Di sekeliling pekarangan akan dibuat pagar tembok setinggi 2 m dan disisakan 3 m untuk pintu masuk. Bila setiap 1 m<sup>2</sup> tembok membutuhkan batako sebanyak 20 buah, banyak batako yang diperlukan adalah ....

- A. 5.200 buah
- B. 5.080 buah
- C. 2.540 buah
- D. 2.480 buah

23. Seorang anak dengan tinggi 160 cm berdiri dengan jarak 3 m dengan tiang lampu. Bila panjang bayangan anak oleh lampu tersebut 2 m, tinggi tiang lampu tersebut adalah ....

- A. 2,4 meter
- B. 3,0 meter
- C. 3,2 meter
- D. 4,0 meter

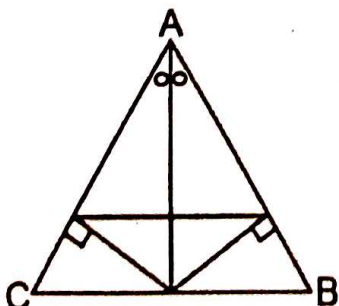
24. Perhatikan gambar!



ABCD adalah belah ketupat. Panjang AF adalah ....

- A. 2,0 cm
- B. 2,5 cm
- C. 3,0 cm
- D. 3,5 cm

25. Perhatikan gambar berikut!

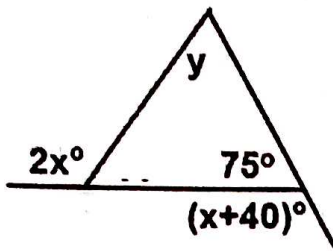


Pada gambar di samping ABC adalah segitiga samasisi. Banyak pasangan segitiga yang kongruen adalah ....

- A. 3
- B. 4
- C. 5
- D. 6



26. Perhatikan gambar!



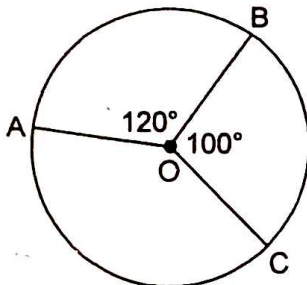
Nilai  $y$  adalah ....

- A.  $30^\circ$
- B.  $45^\circ$
- C.  $50^\circ$
- D.  $55^\circ$

27. Diketahui sudut  $P = (6x + 2)^\circ$  dan sudut  $Q = 5x^\circ$  saling berpenyiku. Pelurus sudut  $Q$  adalah ....

- A.  $40^\circ$
- B.  $50^\circ$
- C.  $130^\circ$
- D.  $140^\circ$

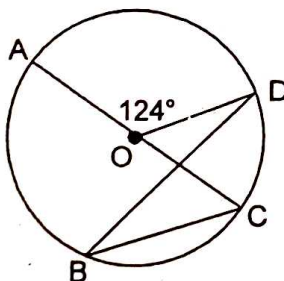
28. Perhatikan gambar berikut!



Luas juring AOB pada gambar di samping adalah  $96 \text{ cm}^2$ . Luas juring AOC adalah ....

- A.  $80 \text{ cm}^2$
- B.  $112 \text{ cm}^2$
- C.  $120 \text{ cm}^2$
- D.  $140 \text{ cm}^2$

29. Perhatikan gambar berikut!



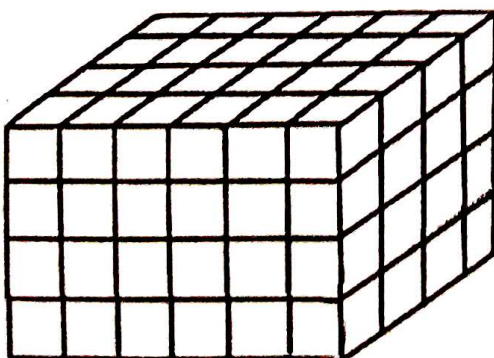
Titik  $O$  adalah pusat lingkaran. Besar  $\angle CBD$  adalah ....

- A.  $28^\circ$
- B.  $33^\circ$
- C.  $56^\circ$
- D.  $66^\circ$

30. Sebuah limas memiliki 8 sisi, 14 rusuk dan 8 titik sudut. Bentuk alas limas tersebut adalah ....

- A. segi delapan
- B. segi tujuh
- C. segi enam
- D. segi empat

31. Perhatikan gambar!



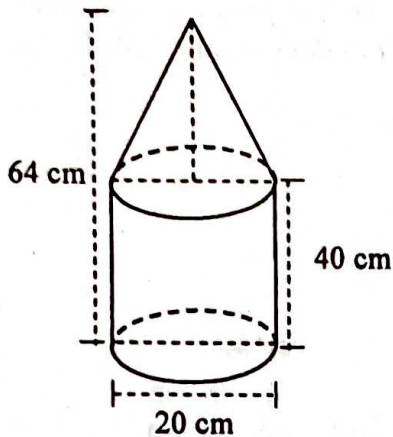
Sebuah balok disusun dari kubus kecil-kecil berukuran satu satuan. Jika seluruh permukaan balok dicat, banyak kubus kecil satu satuan yang terkena cat satu sisi adalah ....

- A. 8 buah
- B. 14 buah
- C. 32 buah
- D. 40 buah



32. Amir akan membuat sebuah limas persegi panjang dengan ukuran panjang rusuk alas 6 cm x 8 cm dan tinggi limas 12 cm dan sebuah balok dengan ukuran 10 cm x 8 cm x 15 cm. Panjang kawat yang diperlukan adalah ....
- 210 cm
  - 208 cm
  - 212 cm
  - 158 cm

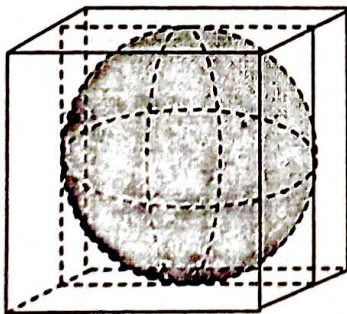
33. Perhatikan gambar!



Volume bangun tersebut adalah .... ( $\pi = 3,14$ )

- 60.288 cm<sup>3</sup>
  - 22.608 cm<sup>3</sup>
  - 20.096 cm<sup>3</sup>
  - 15.072 cm<sup>3</sup>
34. Sebuah tempat air berbentuk balok berukuran 50 cm x 60 cm x 40 cm terisi air sepertiga bagian. Air tersebut dipindah ke dalam sebuah tempat berbentuk kubus dengan panjang rusuk 50 cm. Tambahan air agar tempat air berbentuk kubus penuh adalah ....
- 85.000 cm<sup>3</sup>
  - 55.000 cm<sup>3</sup>
  - 50.000 cm<sup>3</sup>
  - 45.000 cm<sup>3</sup>

35. Perhatikan gambar



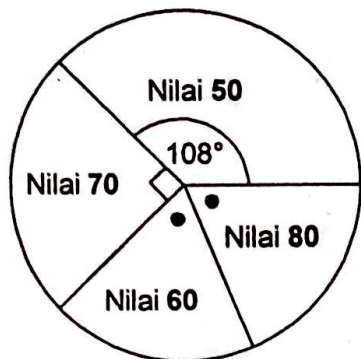
Sebuah bola diletakkan dalam kubus sehingga kulit bola menyinggung sisi-sisi kubus. Jika luas kubus adalah 600 cm<sup>2</sup>, maka luas bola adalah .... ( $\pi = 3,14$ )

- 1.256 cm<sup>2</sup>
  - 400 cm<sup>2</sup>
  - 300 cm<sup>2</sup>
  - 314 cm<sup>2</sup>
36. Perhatikan data tinggi badan (dalam cm) dari sekelompok siswa berikut!
- 150, 161, 160, 158, 153, 152, 156, 155, 154, 158,  
153, 154, 152, 150, 162, 150, 149, 148, 145, 155
- Median dari data tersebut adalah ....
- 155,50 cm
  - 153,75 cm
  - 153,50 cm
  - 150,00 cm

37. Nilai rata-rata ulangan matematika dalam suatu kelas 72, sedangkan nilai rata-rata siswa pria 69 dan nilai rata-rata siswa wanita 74. Jika banyak siswa dalam kelas 30 orang, banyak siswa wanita adalah ....

- A. 20 orang
- B. 18 orang
- C. 12 orang
- D. 10 orang

38. Perhatikan diagram berikut!



Jika ada 12 orang mendapat nilai 50, maka rata-rata dari seluruh data tersebut adalah ....

- A. 62
- B. 64
- C. 65
- D. 68

39. Disediakan angka 3, 4, 5, 6, 7 untuk menyusun sebuah bilangan yang terdiri dari puluhan dan satuan. Banyak bilangan yang dapat disusun dengan jumlah puluhan dan satuan sama dengan sebelas adalah ....

- A. 2
- B. 3
- C. 4
- D. 5

40. Dua buah dadu dilambungkan bersama. Peluang muncul kedua mata dadu merupakan bilangan prima adalah ....

- A.  $\frac{9}{36}$
- B.  $\frac{10}{36}$
- C.  $\frac{12}{36}$
- D.  $\frac{16}{36}$